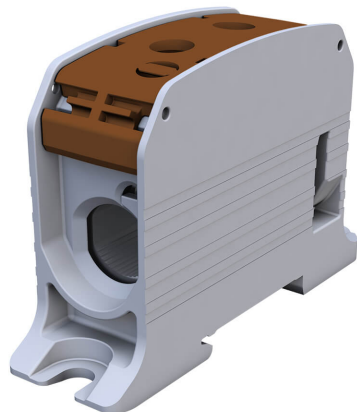


STB 95 brązowy

Złączka szynowa gwintowa Al/Cu 87310 jednobiegunowa 95 mm² 2 otwory

Nr katalogowy	81101015
Kod EAN	5907813233234
Oz. handlowe	STB 95 brązowy
Podatek VAT	23%
Opak. zbiorcze	1
J. miary	szt.

SPECYFIKACJA TECHNICZNA

Kolor	brązowy
Szerokość	25,5 mm
Wysokość	57 mm
Długość	93 mm
Przekrój znamionowy (drut)	2 x (16...95) mm²
Przekrój znamionowy (linka)	2 x (10...70) mm²
Złącze pomiarowe (drut)	1 x (1,5...10) mm²
Złącze pomiarowe (linka z tulejką)	1 x (1,5...6) mm²
Prąd znamionowy	232 A (Cu) / 200 A (Al)
Napięcie znamionowe	1000 V AC / 1000 V DC
Ilość biegunów	1
Mocowanie	na szynę TS 35, na płytę montażową
Wkręty dociskowe	M4
Długość rozizolowanego przewodu	26 mm
Zgodność z normami	IEC 60947-7-1 / IEC 61238-1
Zgodność z dyrektywami	RoHS
Dodatkowe informacje	Złączka posiada dodatkowe złącze pomiarowe. Dedykowana osłona przeciwpyłowa OSTB 95 umożliwia bezproblemowy dostęp do złącza pomiarowego.

AKCESORIA

OSTB 95 szary - numer katalogowy 81902002
Osłona przeciwpyłowa do złączki STB 95

TS 35 metaliczny - numer katalogowy 80035000
Szyna montażowa TS 35

Noalox - numer katalogowy 88999006
Pasta stykowa przeciwutleniająca do złązek Al/Al i Al/Cu 236 ml