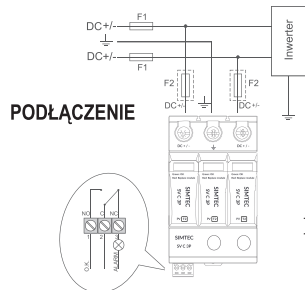
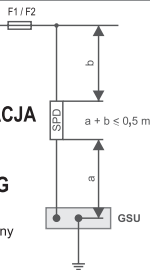


SCHEMAT PODŁĄCZENIA



INSTALACJA



Urządzenie powinno być instalowane wg przepisów obowiązujących w danym kraju. Podczas instalacji urządzenia, należy stosować się do postanowień dołączonej instrukcji obsługi oraz oznaczeń znajdujących się na urządzeniu. Nie używać urządzenia w warunkach i o parametrach odbiegających od podanych w instrukcji.

OCHRONA ŚRODOWISKA



Produktów elektrycznych (oznaczonych symbolem przekreślonego kosza z podkreślnikiem) po okresie ich użytkowania nie można wyrzucać wraz z innymi odpadami pochodzącymi z gospodarstw domowych. Użytkownik ma obowiązek oddać zużyty produkt do podmiotu prowadzącego zbieranie zużytego sprzętu elektrycznego i elektronicznego, tworzącego system zbierania takich odpadów – w tym do odpowiedniego sklepu, lokalnego punktu zbiórki lub jednostki gminnej. Zużyty sprzęt może mieć szkodliwy wpływ na środowisko i zdrowie ludzi z uwagi na potencjalną zawartość niebezpiecznych substancji, mieszanin oraz części składowych. Gospodarstwo domowe spełnia ważną rolę w przyczynianiu się do ponownego użycia i odzysku surowców wtórnych, w tym recyklingu zużytego sprzętu. Na tym etapie kształtuje się postawy, które wpływają na zachowanie wspólnego dobra jakim jest czyste środowisko naturalne.

GWARANCJA

Okres gwarancji ogranicznika SV C 3P wynosi 2 lata od daty sprzedaży, z zastrzeżeniem przestrzegania zasad użytkowania, transportu i przechowywania. W przypadku nieprawidłowego funkcjonowania ogranicznika należy skontaktować się ze sprzedawcą.

STANDARZY

- ✓ Zgodność z dyrektywą 2014/35/UE
- ✓ Norma EN 61643-31:2019-07

Ogranicznik przepięć do fotowoltaiki SV C 3P



PV T2

SIMTEC

PRZEZNACZENIE OGRANICZNIKA SV C 3P

Jednostopniowy ogranicznik przepięć SV C 3P stosowany jest do ochrony przed pośrednimi i bezpośrednimi skutkami wyładowań atmosferycznych lub innych przejściowych przepięć. Ogranicznik ten przeznaczony jest do podłączenia do strony DC instalacji fotowoltaicznych o zakresie napięciowym do 1000 V. Urządzenie zawiera element nieliniowy - warystor i przeznaczone jest do ograniczania napięć udarowych i odwrotnych prądów przepięć. Dedykowany jest wyłącznie do montażu po stronie DC generatorów fotowoltaicznych oraz strony DC inwerterów (falowników).

MONTAŻ

Przed montażem należy zapoznać się z instrukcją. Instalację ogranicznika powinno się powierzyć osobie wykwalifikowanej.

Przed rozpoczęciem montażu należy:

- upewnić się o stanie beznapięciowym przyłączanych przewodów;
- zwrócić uwagę czy ogranicznik nie jest uszkodzony, zdeformowany oraz czy nie brakuje elementów składowych.



Zalecany montaż
przez personel
wykwalifikowany

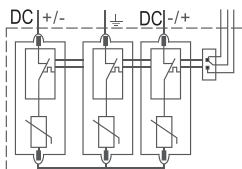


Montaż na
szynie TS 35

WSKAZÓWKI DOTYCZĄCE INSTALACJI I BEZPIECZNEGO UŻYTKOWANIA

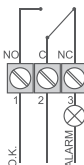
- do obsługi urządzenia używaj wyłącznic izolowanych;
- nie należy instalować produktu w strefach zagrożonych wybuchem oraz takich, w których będzie narażony na działanie pyłów, mgiełki olejowej, pleśni lub owadów;
- upewnij się, że przewody przyłączeniowe mają właściwy przekrój oraz są należycie rozizolowane;
- przed pierwszym podaniem napięcia upewnij się, że przewody są podłączone do odpowiednich zacisków monterskich ogranicznika;
- dotknięcie zacisków monterskich ogranicznika lub rozizolowanych przewodów gołymi dłońmi, metalowymi przedmiotami lub innymi przedmiotami przewodzącymi, stwarza ryzyko porażenia prądem elektrycznym;
- ogranicznik należy chronić przed upadkiem i uderzeniami mechanicznymi.

ZDALNA SYGNALIZACJA OCFM



W przypadku zadziałania ogranicznika i jego uszkodzenia w okienku kontrolnym pojawi się kolor czerwony.
 Sygnalizacja uszkodzenia może być również dokonana w sposób zdalny za pomocą złączki wyposażonej w trzy styki. Umożliwiają one podłączenie dwóch par zestyków wykonanych jako złącze bezpotencjałowe. Wykorzystujemy wtedy do wyboru: zestyk zwrotny lub zestyk rozwierny.

AC 250 V / 0,5 A
 DC 250 V / 0,1 A
 DC 125 V / 0,2 A
 DC 75 V / 0,5 A

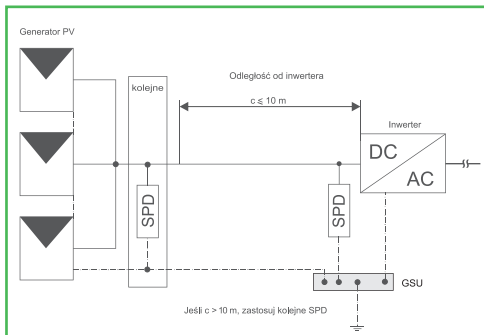


OZNACZENIE



WARYSTOR

OCHRONA



WSKAŹNIK OCFM

W przypadku zadziałania ogranicznika i jego uszkodzenia w okienku kontrolnym pojawi się kolor czerwony.



CZERWONY: wymień SPD

Przekrój znamionowy przyłączanych przewodów

sztywnych	4 ... 25 mm ²
giętkich	4 ... 25 mm ²

Przekrój przewodów zdalnej sygnalizacji

druć, linka	max 1,5 mm ²
-------------	-------------------------

Moment dokręcenia

2 Nm

DANE TECHNICZNE

Specyfikacja

Napięcie znamionowe systemu fotowoltaicznego DC (U _n)	1000 V DC
Największe napięcie trwałej pracy systemu fotowoltaicznego DC (U _{opr})	1060 V DC
Prąd wyladowczy (I _l , 8/20 μs)	20 kA
Maksymalny prąd wyladowczy (I _{max} , 8/20 μs)	40 kA
Maksymalny prąd zwarciový (I _{SCPV})	100 A
Napięciowy poziom ochrony (U _p)	≤ 4,5 kV
Czas zadziałania (t _a)	< 25 ns
Maksymalny dodatkowy bezpiecznik (g/L/GG)	100 A
Rezystencja izolacji (R _{iso})	> 10 ³ MΩ
Szyna łączeniowa widełkowa	odstęp modułowy 18 mm

Kryteria wydajnościowe

Dopuszczalna wilgotność (R _h)	5% ... 95%
Temperatura pracy	-40 °C ... +85 °C
Materiał obudowy	PA 6
Klasa palności	UL94 V0
Stopień ochrony	IP20
Termiczne urządzenie odłączające	Tak

Ogranicznik należy przechowywać i transportować w warunkach zgodnych z kryteriami wydajnościowymi.

WYMIARY ZEWNĘTRZNE

