

SUB 210

082050

UL-1059

600 V AC

Cu 115 A
Al 90 A**CSA 22.2 No 158-10**

600 V AC

Cu 115 A

**IEC 60947-7-1**

1000 V AC / DC

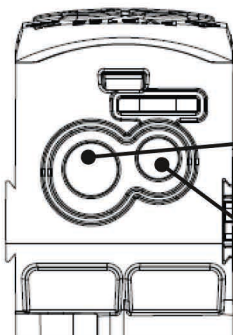
Cu 125 A



Cu 214 A



Wejście / Incoming

Wszystkie typy przewodów /
All conductor typesMoment
obrotowy /
TorquePoziom
rozizolowanie /
Stripping length

1 X	IEC	Cu	4 – 35 mm ²	2,5 – 25 mm ²	3,5 Nm	19 mm
	UL/CSA	Cu	12 – 2 AWG	14 – 4 AWG	3,5 Nm	
	UL	Al	6 – 2 AWG	6 – 4 AWG	11,3 Nm	

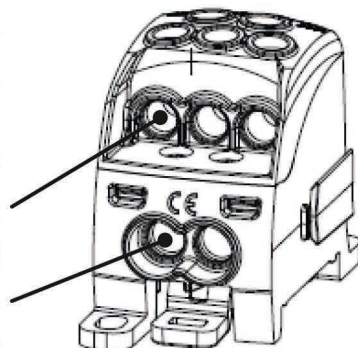
Mostek - Wyjście / Bridge - Outgoing

1 X	IEC	Cu	1,5 – 16 mm ²	1,5 – 10 mm ²	2,5 Nm	19 mm
	UL/CSA	Cu	16 – 6 AWG	16 – 8 AWG	2,5 Nm	
	UL	Al	6 AWG	-	5,1 Nm	
	-	-	Widelki / Fork M6		2,5 Nm	

Wyjście / Outgoing

Wszystkie typy przewodów /
All conductor typesMoment
obrotowy /
TorquePoziom
rozizolowanie /
Stripping length

3 X	IEC	Cu	1,5 – 16 mm ²	1,5 – 10 mm ²	2,5 Nm	12 mm
	UL/CSA	Cu	16 – 6 AWG	16 – 8 AWG	2,5 Nm	
	UL	Al	6 AWG	-	5,1 Nm	
2 X	IEC	Cu	2,5 – 25 mm ²	1,5 – 16 mm ²	2,5 Nm	14 mm
	UL/CSA	Cu	14 – 4 AWG	16 – 6 AWG	2,5 Nm	
	UL	Al	6 - 4 AWG	6 AWG	5,1 Nm	



Montaż / Mounting

