

# SUB 160

## 082040

**UL-1059**

600 V AC

Cu 85 A  
Al 65 A**CSA 22.2 No 158-10**

600 V AC

Cu 85 A

**IEC 60947-7-1**

1000 V AC / DC

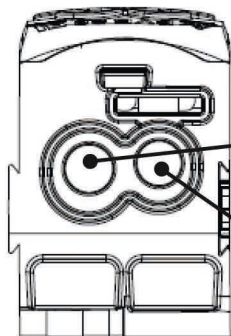
Cu 101 A



Cu 164 A



### Wejście / Incoming



Wszystkie typy przewodów / All conductor types		Moment obrotowy / Torque	Poziom rozizolowania / Stripping length

1 X	IEC	Cu	2,5 – 25 mm <sup>2</sup>	1,5 – 16 mm <sup>2</sup>	2,5 Nm	19 mm
	UL/CSA	Cu	14 – 4 AWG	16 – 6 AWG	2,5 Nm	
	UL	Al	6 – 4 AWG	6 AWG	5,1 Nm	

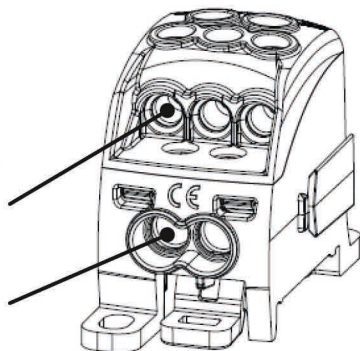
### Mostek - Wyjście / Bridge - Outgoing

1 X	IEC	Cu	1,5 – 16 mm <sup>2</sup>	1,5 – 10 mm <sup>2</sup>	2,5 Nm	19 mm
	UL/CSA	Cu	16 – 6 AWG	16 – 8 AWG	2,5 Nm	
	UL	Al	6 AWG	-	5,1 Nm	
	-	-	Widelki / Fork M6		2,5 Nm	

### Wyjście / Outgoing

Wszystkie typy przewodów / All conductor types		Moment obrotowy / Torque	Poziom rozizolowania / Stripping length

3 X	IEC	Cu	1,5 – 10 mm <sup>2</sup>	1,5 – 6 mm <sup>2</sup>	2 Nm	12 mm
	UL/CSA	Cu	16 – 8 AWG	16 – 10 AWG	2 Nm	
	UL	Al	-	-	-	
2 X	IEC	Cu	1,5 – 16 mm <sup>2</sup>	1,5 – 10 mm <sup>2</sup>	2,5 Nm	14 mm
	UL/CSA	Cu	16 – 6 AWG	16 – 8 AWG	2,5 Nm	
	UL	Al	6 AWG	-	5,1 Nm	



### Montaż / Mounting

