

# SUB 490

## 082090

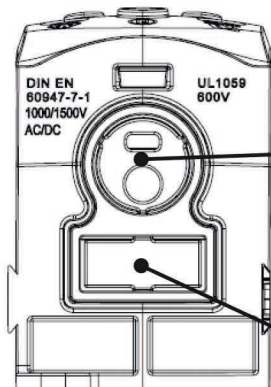
**UL-1059**
**600 V AC**
**Cu 310 A  
Al 250 A**

**CSA 22.2 No 158-10**
**600 V AC**
**Cu 310 A**

**IEC 60947-7-1**
**1000 V AC / 1500 V DC**
**Cu 353 A**

**Cu 490 A**


### Wejście / Incoming



Wszystkie typy przewodów / All conductor types		Moment obrotowy / Torque	Poziom rozizolowania / Stripping length

1 X	IEC	Cu	95 – 185 mm <sup>2</sup>	70 – 150 mm <sup>2</sup>	19 Nm	27 mm
	UL/CSA	Cu	3/0 – 350 AWG	2/0 – 300 AWG	25 Nm	
	UL	Al	3/0 – 350 AWG	2/0 – 300 AWG	-	

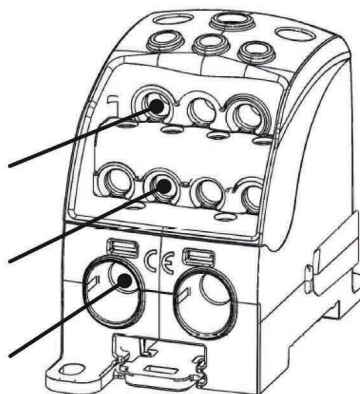
Przewód płaski Cu / Flat conductor Cu		Moment obrotowy / Torque	Poziom rozizolowania / Stripping length

1 X	IEC		24 x 10 mm		3 Nm	22 mm
	UL					

### Wyjście / Outgoing

Wszystkie typy przewodów / All conductor types		Moment obrotowy / Torque	Poziom rozizolowania / Stripping length

3 X	IEC	Cu	2,5 – 25 mm <sup>2</sup>	1,5 – 16 mm <sup>2</sup>	2 Nm	12 mm
	UL/CSA	Cu	14 – 4 AWG	16 – 6 AWG	3 Nm	
	UL	Al	-	-	-	
4 X	IEC	Cu	1,5 – 16 mm <sup>2</sup>	1,5 – 10 mm <sup>2</sup>	2 Nm	12 mm
	UL/CSA	Cu	16 – 6 AWG	16 – 8 AWG	3 Nm	
	UL	Al	-	-	-	
2 X	IEC	Cu	4 – 35 mm <sup>2</sup>	2,5 – 25 mm <sup>2</sup>	2,5 Nm	18 mm
	UL/CSA	Cu	12 – 2 AWG	14 – 4 AWG	6 Nm	
	UL	Al	-	-	-	



### Montaż / Mounting

