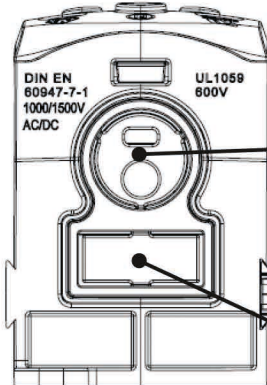


# SUB 400

## 082080

**UL-1059****600 V AC****Cu 250 A  
Al 205 A****CSA 22.2 No 158-10****600 V AC****Cu 255 A****IEC 60947-7-1****1000 V AC / 1500 V DC****Cu 250 A****Cu 400 A**

### Wejście / Incoming



Wszystkie typy przewodów / All conductor types		Moment obrotowy / Torque	Poziom rozizolowanie / Stripping length

1 X	IEC	Cu	35 – 120 mm <sup>2</sup>	25 – 95 mm <sup>2</sup>	19 Nm	27 mm
	UL/CSA	Cu	2 – 250 AWG	4 – 3/0 AWG	19 Nm	
	UL	Al	2 – 250 AWG	4 – 3/0 AWG	22,6 Nm	

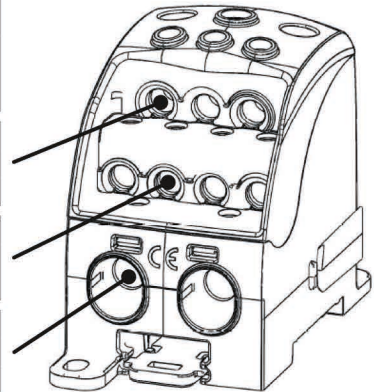
Przewód płaski Cu / Flat conductor Cu		Moment obrotowy / Torque	Poziom rozizolowanie / Stripping length

1 X	IEC		24 x 10 mm		3 Nm	22 mm
	UL					

### Wyjście / Outgoing

Wszystkie typy przewodów / All conductor types		Moment obrotowy / Torque	Poziom rozizolowanie / Stripping length

3 X	IEC	Cu	2,5 – 25 mm <sup>2</sup>	1,5 – 16 mm <sup>2</sup>	2 Nm	12 mm
	UL/CSA	Cu	14 – 4 AWG	16 – 6 AWG	3 Nm	
	UL	Al	6 – 4 AWG	6 AWG	5,1 Nm	
4 X	IEC	Cu	1,5 – 16 mm <sup>2</sup>	1,5 – 10 mm <sup>2</sup>	2 Nm	12 mm
	UL/CSA	Cu	16 – 6 AWG	16 – 8 AWG	3 Nm	
	UL	Al	6 AWG	-	5,1 Nm	
2 X	IEC	Cu	4 – 35 mm <sup>2</sup>	2,5 – 25 mm <sup>2</sup>	2,5 Nm	18 mm
	UL/CSA	Cu	12 – 2 AWG	14 – 4 AWG	6 Nm	
	UL	Al	6 – 2 AWG	6 – 4 AWG	11,3 Nm	



### Montaż / Mounting

