

SUB 270

082070

UL-1059

600 V AC

Cu 200 A
Al 155 A**CSA 22.2 No 158-10**

600 V AC

Cu 200 A

**IEC 60947-7-1**

1000 V AC / DC

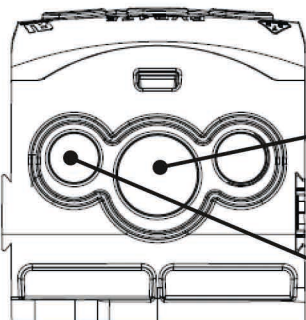
Cu 232 A



Cu 270 A



Wejście / Incoming

Wszystkie typy przewodów /
All conductor typesMoment
obrotowy /
TorquePoziom
rozizolowania /
Stripping length

1 X	IEC	Cu	16 – 95 mm ²	10 – 70 mm ²	14 Nm	14 mm
	UL/CSA	Cu	6 – 3/0 AWG	8 – 2/0 AWG	14 Nm	
	UL	Al	6 – 3/0 AWG	6 – 2/0 AWG	22,6 Nm	

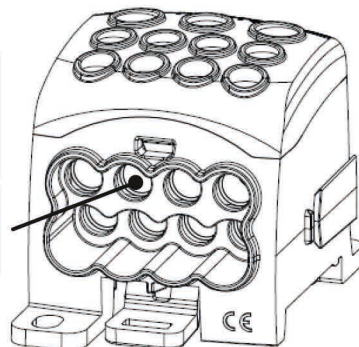
Mostek - Wyjście / Bridge - Outgoing

2 X	IEC	Cu	4 – 35 mm ²	2,5 – 25 mm ²	3,5 Nm	12 mm
	UL/CSA	Cu	12 – 2 AWG	14 – 4 AWG	3,5 Nm	
	UL	Al	6 – 2 AWG	6 – 4 AWG	11,3 Nm	

Wyjście / Outgoing

Wszystkie typy przewodów /
All conductor typesMoment
obrotowy /
TorquePoziom
rozizolowania /
Stripping length

8 X	IEC	Cu	2,5 – 25 mm ²	1,5 – 16 mm ²	2,5 Nm	12 mm
	UL/CSA	Cu	14 – 4 AWG	16 – 6 AWG	2,5 Nm	
	UL	Al	6 – 4 AWG	6 AWG	5,1 Nm	



Montaż / Mounting

