

# SUB 220

## 082060

**UL-1059**

600 V AC

Cu 160 A  
Al 135 A**CSA 22.2 No 158-10**

600 V AC

Cu 175 A

**IEC 60947-7-1**

1000 V AC / DC

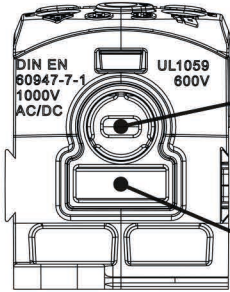
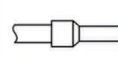
Cu 192 A



Cu 215 A



### Wejście / Incoming

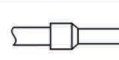
Wszystkie typy przewodów /  
All conductor typesMoment  
obrotowy /  
TorquePoziom  
rozizolowania /  
Stripping length

1 X	IEC	Cu	10 – 70 mm <sup>2</sup>	6 – 50 mm <sup>2</sup>	10 Nm	17 mm
	UL/CSA	Cu	8 – 2/0 AWG	10 – 1/0 AWG	10 Nm	
	UL	Al	6 – 2/0 AWG	6 – 1/0 AWG	13,6 Nm	

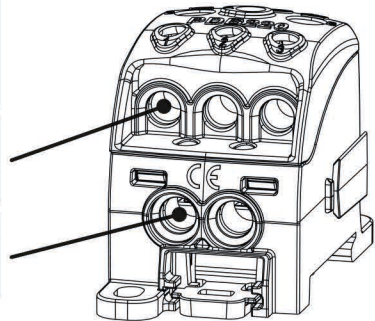
Przewód płaski Cu /  
Flat conductor CuMoment  
obrotowy /  
TorquePoziom  
rozizolowania /  
Stripping length

1 X	IEC		15,5 x 5 mm		2 Nm	17 mm
	UL		15,5 x 3,2 mm			

### Wyjście / Outgoing

Wszystkie typy przewodów /  
All conductor typesMoment  
obrotowy /  
TorquePoziom  
rozizolowania /  
Stripping length

3 X	IEC	Cu	1,5 – 16 mm <sup>2</sup>	1,5 – 10 mm <sup>2</sup>	2 Nm	12 mm
	UL/CSA	Cu	16 – 6 AWG	16 – 8 AWG	3 Nm	
	UL	Al	6 AWG	-	5,1 Nm	
2 X	IEC	Cu	2,5 – 25 mm <sup>2</sup>	1,5 – 16 mm <sup>2</sup>	2 Nm	12 mm
	UL/CSA	Cu	14 – 4 AWG	16 – 6 AWG	3 Nm	
	UL	Al	6 - 4 AWG	6 AWG	5,1 Nm	



### Montaż / Mounting

