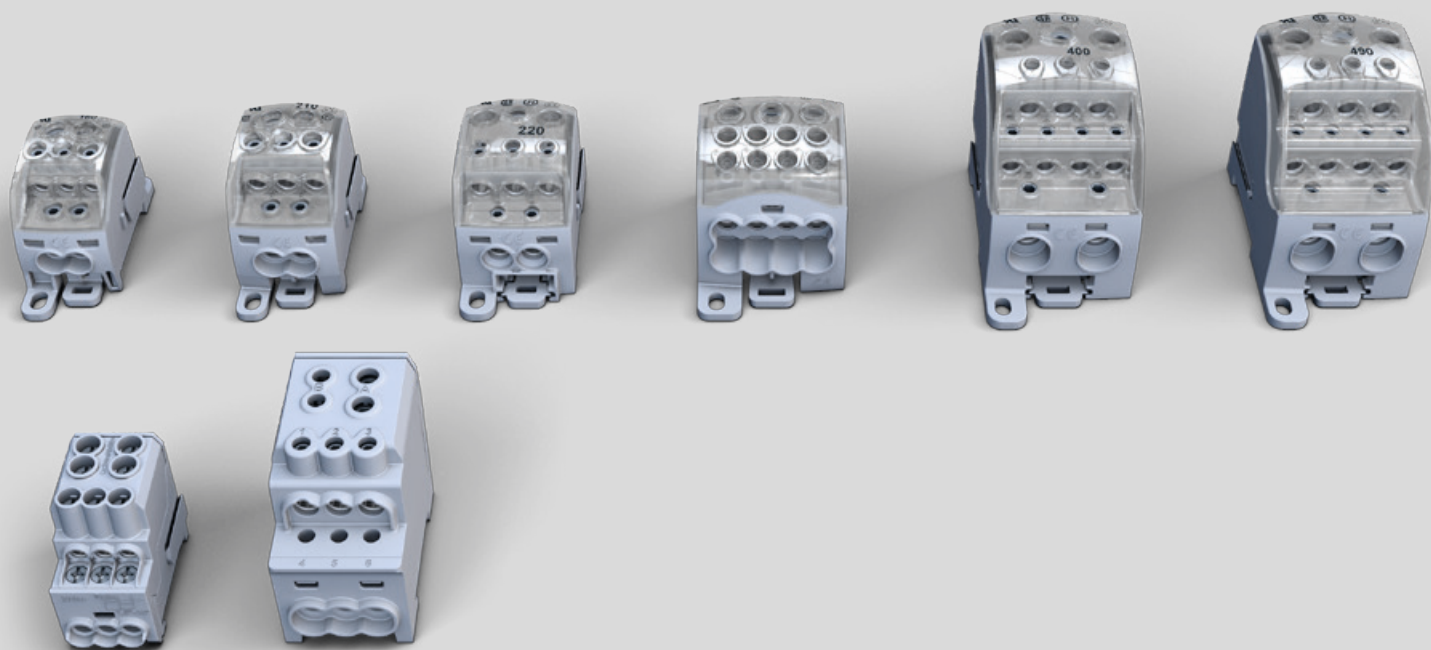




# Bloki rozdzielcze dystrybucyjne

Seria SUB i SDB



**SIMBLOCK**

**SIMET**



## Przegląd serii SUB



### CHARAKTERYSTYKA

- produkty przeznaczone do przewodów aluminiowych lub miedzianych
- kompaktowa i solidna konstrukcja dla szerokiej gamy przekrojów przewodów
- obudowa chroniąca przed przypadkowym dotknięciem palcem części czynnych
- innowacyjna konstrukcja mosiężnego korpusu
- przezroczysta osłona do kontroli poprawnego podłączenia przewodów
- możliwość zastosowania różnorodnych przewodów okrągłych
- możliwość układania w dowolne sekcje i stos, zgodnie z zadanymi wymaganiami projektowymi

### OBSZARY ZASTOSOWAŃ

- budowa maszyn
- zakłady produkcyjne
- rozdzielnice
- elektrownie wiatrowe
- technologie solarne
- automatyka procesów produkcyjnych

### CERTYFIKATY, ZGODNOŚĆ I BEZPIECZEŃSTWO

- ▶ IEC 60947-7-1
- ▶ UL-1059
- ▶ CSA C22.2 No.158-10



SUB 160



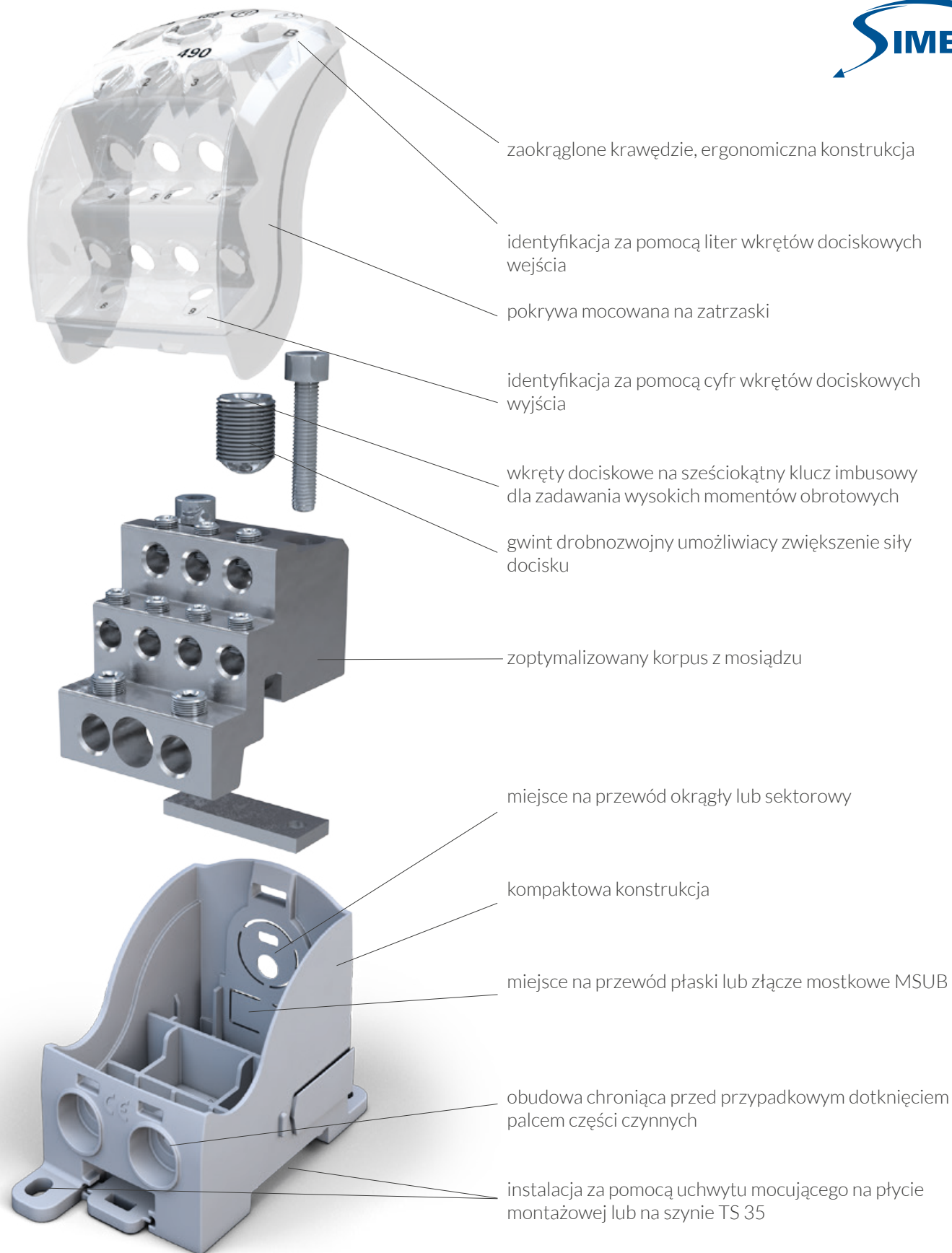
SUB 210



SUB 220



SUB 270



SUB 400



SUB 490

Niebieskie i przezroczyste osłony dla wszystkich typów serii SUB.



## Dane Techniczne: Seria SUB


### SUB 160 szary

NAPIĘCIE ZNAMIONOWE		PRĄD ZNAMIONOWY		NORMY
1000 V AC/DC 1000 V AC/DC		164 A Cu	Wejście 2 x 16 mm <sup>2</sup>	IEC 60947-7-1 IEC 60947-7-1 UL-1059
		101 A Cu	Wejście 1 x 25 mm <sup>2</sup>	
WEJŚCIE		WYJŚCIE/MOSTEK		
1 x	25 - 2,5 mm <sup>2</sup> 16 - 1,5 mm <sup>2</sup>		16 - 1,5 mm <sup>2</sup> 10 - 1,5 mm <sup>2</sup>	
		1 x	lub Widetki M6 / 16 mm <sup>2</sup>	
		WYJŚCIE		
		2 x	16 - 1,5 mm <sup>2</sup> 10 - 1,5 mm <sup>2</sup>	
		3 x	10 - 1,5 mm <sup>2</sup> 6 - 1,5 mm <sup>2</sup>	


### SUB 210 szary

NAPIĘCIE ZNAMIONOWE		PRĄD ZNAMIONOWY		NORMY
1000 V AC / 1500 V DC 1000 V AC / 1500 V DC		214 A Cu	Wejście 2 x 25 mm <sup>2</sup>	IEC 60947-7-1 IEC 60947-7-1 UL-1059
		125 A Cu	Wejście 1 x 35 mm <sup>2</sup>	
WEJŚCIE		WYJŚCIE/MOSTEK		
1 x	35 - 4 mm <sup>2</sup> 25 - 2,5 mm <sup>2</sup>		16 - 1,5 mm <sup>2</sup> 10 - 1,5 mm <sup>2</sup>	
		1 x	lub Widetki M6 / 16 mm <sup>2</sup>	
		WYJŚCIE		
		2 x	25 - 2,5 mm <sup>2</sup> 16 - 1,5 mm <sup>2</sup>	
		3 x	16 - 1,5 mm <sup>2</sup> 10 - 1,5 mm <sup>2</sup>	

### SUB 220 szary

NAPIĘCIE ZNAMIONOWE		PRĄD ZNAMIONOWY		NORMY
1000 V AC / 1500 V DC 1000 V AC / 1500 V DC		215 A Cu	Wejście Szyna Flexi 4 x 15,5 mm	IEC 60947-7-1 IEC 60947-7-1 UL-1059
		192 A Cu	Wejście 1 x 70 mm <sup>2</sup>	
WEJŚCIE		WYJŚCIE		
1 x	70 - 10 mm <sup>2</sup> 50 - 6 mm <sup>2</sup>	2 x	25 - 2,5 mm <sup>2</sup> 16 - 1,5 mm <sup>2</sup>	
	1 x Przewód płaski 15,5 x 5 mm	3 x	16 - 1,5 mm <sup>2</sup> 10 - 1,5 mm <sup>2</sup>	

### SUB 270 szary

NAPIĘCIE ZNAMIONOWE		PRĄD ZNAMIONOWY		NORMY
1000 V AC/DC 1000 V AC/DC		270 A Cu	Wejście 2 x 35 mm <sup>2</sup>	IEC 60947-7-1 IEC 60947-7-1 UL-1059
		232 A Cu	Wejście 1 x 95 mm <sup>2</sup>	
WEJŚCIE		WYJŚCIE/MOSTEK		
1 x	95 - 16 mm <sup>2</sup> 70 - 10 mm <sup>2</sup>	2 x	35 - 4 mm <sup>2</sup> 25 - 2,5 mm <sup>2</sup>	
		WYJŚCIE		
		8 x	25 - 2,5 mm <sup>2</sup> 16 - 1,5 mm <sup>2</sup>	

### SUB 400 szary

NAPIĘCIE ZNAMIONOWE	PRĄD ZNAMIONOWY	NORMY
1000 V AC / 1500 V DC 1000 V AC / 1500 V DC	400 A Cu Wejście Szyna Flexi 24 x 10 mm 250 A Cu Wejście 1 x 120 mm <sup>2</sup>	IEC 60947-7-1 IEC 60947-7-1 UL-1059

WEJŚCIE	WYJŚCIE
1 x 120 - 35 mm <sup>2</sup> 95 - 25 mm <sup>2</sup>	2 x 35 - 4 mm <sup>2</sup> 25 - 2,5 mm <sup>2</sup>
1 x Przewód płaski 24 x 10 mm	3 x 25 - 2,5 mm <sup>2</sup> 16 - 1,5 mm <sup>2</sup>
	4 x 16 - 1,5 mm <sup>2</sup> 10 - 1,5 mm <sup>2</sup>



### SUB 490 szary

NAPIĘCIE ZNAMIONOWE	PRĄD ZNAMIONOWY	NORMY
1000 V AC / 1500 V DC 1000 V AC / 1500 V DC	490 A Cu Wejście Szyna Flexi 24 x 10 mm 353 A Cu Wejście 1 x 185 mm <sup>2</sup>	IEC 60947-7-1 IEC 60947-7-1 UL-1059

WEJŚCIE	WYJŚCIE
1 x 185 - 95 mm <sup>2</sup> 150 - 70 mm <sup>2</sup>	2 x 35 - 4 mm <sup>2</sup> 25 - 2,5 mm <sup>2</sup>
1 x Przewód płaski 24 x 10 mm	3 x 25 - 2,5 mm <sup>2</sup> 16 - 1,5 mm <sup>2</sup>
	4 x 16 - 1,5 mm <sup>2</sup> 10 - 1,5 mm <sup>2</sup>



## Dane Techniczne: Seria SDB

### SDB 100 szary

NAPIĘCIE ZNAMIONOWE	PRĄD ZNAMIONOWY	NORMY
1000 V AC 1000 V AC	101 A Cu Wejście 1 x 25 mm <sup>2</sup> 100 A Al Wejście 2 x 16 mm <sup>2</sup>	IEC 60947-7-1 IEC 61238-1 (Class A)

WEJŚCIE/BRIDGE	WYJŚCIE
2 x 25 mm <sup>2</sup> - 2,5 mm <sup>2</sup> 16 mm <sup>2</sup> - 1,5 mm <sup>2</sup>	6 x 10 mm <sup>2</sup> - 1,5 mm <sup>2</sup> 6 mm <sup>2</sup> - 1,5 mm <sup>2</sup>



### SDB 200 szary

NAPIĘCIE ZNAMIONOWE	PRĄD ZNAMIONOWY	NORMY
1000 V AC / 1500 V DC 1000 V AC / 1500 V DC	200 A Cu 185 A Al	IEC 60947-7-1 IEC 61238-1 (Class A)

WEJŚCIE	WYJŚCIE/MOSTEK
1 x 70 - 10 mm <sup>2</sup> 50 - 6 mm <sup>2</sup>	1 x 35 - 4 mm <sup>2</sup> 25 - 2,5 mm <sup>2</sup>
	WYJŚCIE 6 x 16 - 1,5 mm <sup>2</sup> 10 - 1,5 mm <sup>2</sup>



## Przegląd serii SDB



### CHARAKTERYSTYKA

- przeznaczone do różnorodnych okrągłych i sektorowych przewodów litych, wielożyłowych lub elastycznych, wykonanych z miedzi lub aluminium
- zoptymalizowany korpus z mosiądzu o kompaktowej konstrukcji
- ochrona przed przypadkowym dotykiem palcem części czynnych
- ergonomiczny kształt
- konstrukcja obudowy zapobiegająca wypadaniu wkrętów dociskowych
- możliwość montażu poziomego i pionowego oraz układania w dowolne sekcje

### OBSZARY ZASTOSOWAŃ

- budowa maszyn
- zakłady produkcyjne
- rozdzielnice
- elektrownie wiatrowe
- technologie solarne
- automatyka procesów produkcyjnych

### CERTYFIKATY, ZGODNOŚĆ I BEZPIECZEŃSTWO

- ▶ IEC 60947-7-1
- ▶ IEC 60998-1
- ▶ IEC 61238-1 (Class A)



SDB 100



SDB 200

Oznaczenie poszczególnych przewodów za pomocą osłon o różnych kolorach.



identyfikacja za pomocą liter  
wkrętów dociskowych wejścia

zaokrąglone  
krawędzie

obudowa chroniąca  
przed przypadkowym  
dotknięciem palcem części czynnych

wkręt dociskowy na sześciokątny klucz  
imbusowy dla zadawania  
wysokich momentów  
obrotowych

gwint drobnozwojny  
umożliwiający  
zwiększenie  
siły docisku

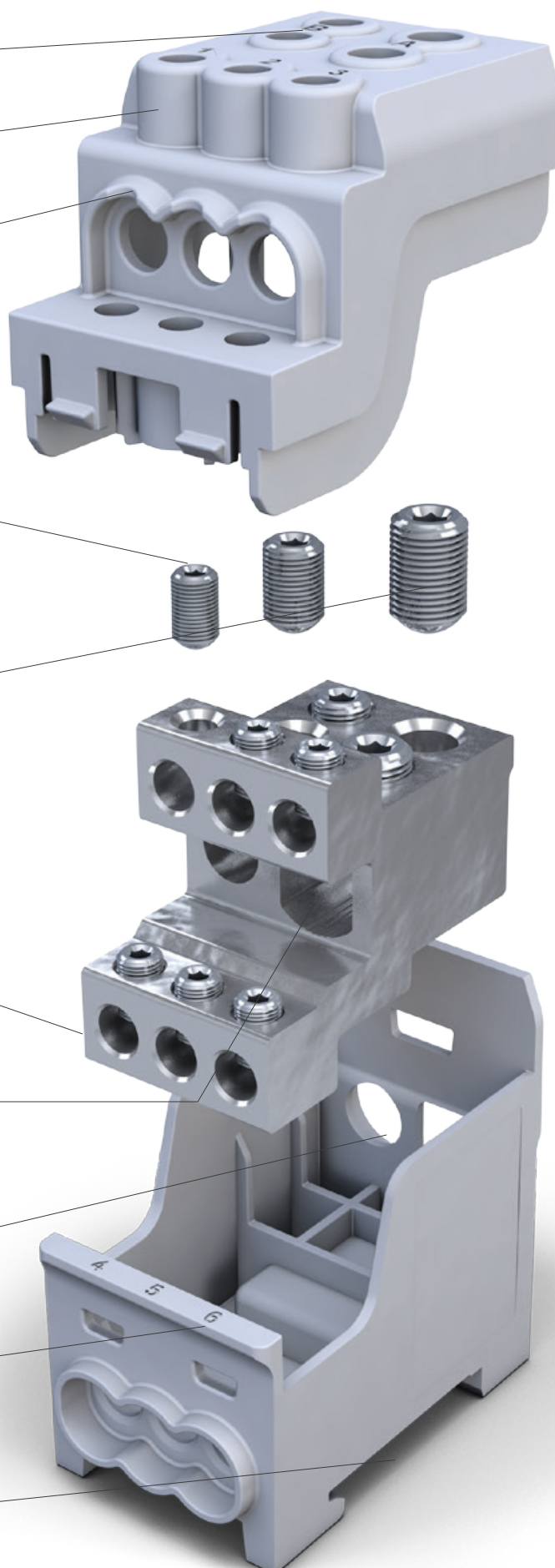
zoptymalizowany korpus  
z mosiądzu

wewnętrznie profilowany  
otwór dedykowany  
do wszystkich przewodów tulejowanych

otwór dla mostka lub przewodu

identyfikacja za pomocą cyfr  
wkrętów dociskowych wyjścia

prosta instalacja  
na szynie TS 35





## Producent Dobrej Elektrotechniki

[www.simet.com.pl](http://www.simet.com.pl)

### **SIMET S.A.**

Al. Jana Pawła II 33  
58-506 Jelenia Góra, Polska

### **Sprzedaż krajowa:**

tel.: +48 75 64 71 492  
+48 502 531 789  
fax.: +48 75 64 72 062  
[sprzedaz@simet.com.pl](mailto:sprzedaz@simet.com.pl)

### **Sprzedaż zagraniczna:**

tel: +48 75 64 71 481  
[export@simet.com.pl](mailto:export@simet.com.pl)

